



**PLAN NACIONAL DE INVESTIGACIÓN CIENTÍFICA, DESARROLLO E INNOVACIÓN
TECNOLÓGICA (I+D+I 2008-2011)**

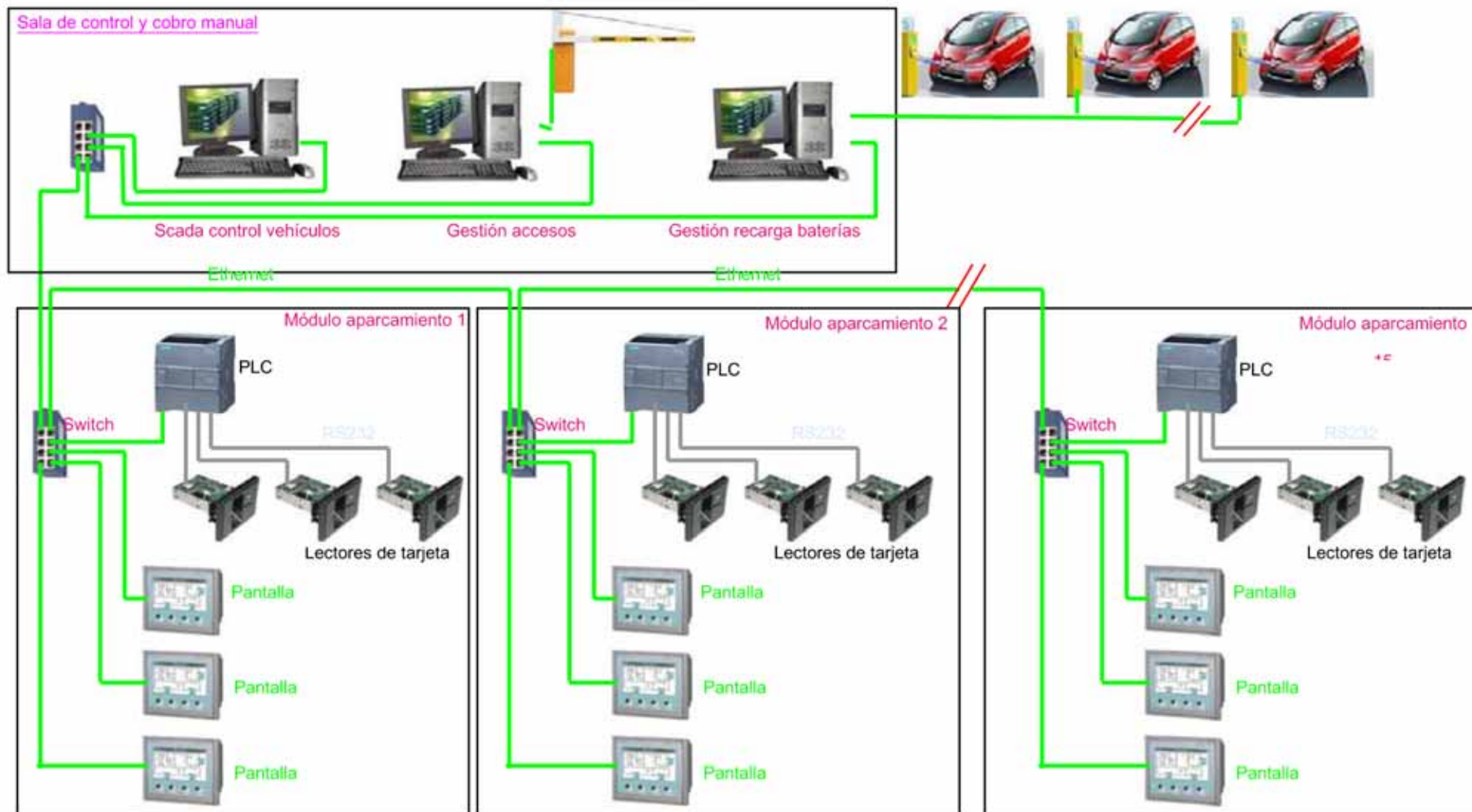
Subprograma INNPACTO

CityCharge

(IPT-370000-2010-028)

PT2 PARKING SEMIAUTOMÁTICO PARA VEHÍCULOS ELÉCTRICOS

Nivel de confidencialidad: Publico/Privado

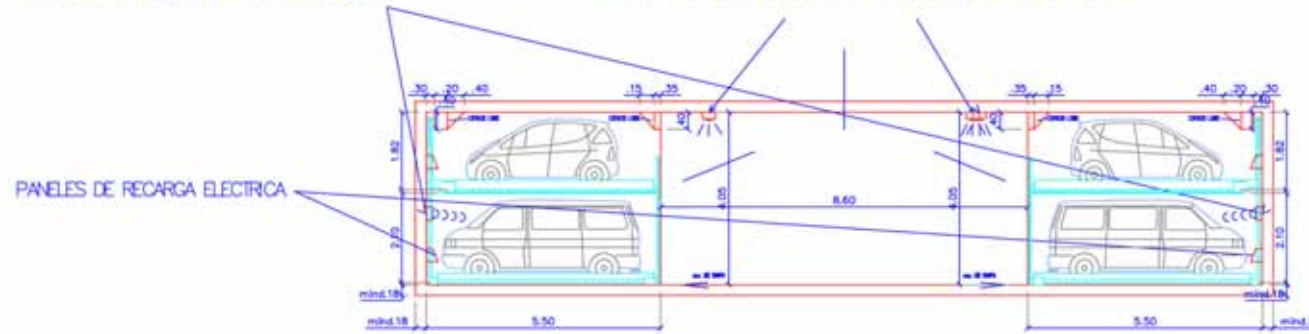




SENSOR
DETECCIÓN DE PLAZA LIBRE U OCUPADA



REPETIDOR LUMINOSO
INDICA VISUALMENTE (VERDE O ROJO) EL ESTADO DE LA PLAZA



SECCIÓN TRANSVERSAL
COMBILIFT

LA INFORMACIÓN CONTENIDA EN ESTE PLANO ES PROPIEDAD DE IPS
ESTÁ PROHIBIDA SU REPRODUCCIÓN PARCIAL O TOTAL SIN AUTORIZACIÓN ESCRITA

* LAS DIMENSIONES EXPRESADAS TIENEN UNA VALDEZ DE 60 DÍAS
** A FECHA DE HOY ESTOS PLANOS NO TIENEN VALDEZ CONTRACTUAL

PP-5100004-P2 **06**

PROPUESTA DE IMPLANTACIÓN
DE APARCAMIENTO SEMIAUTO-
MÁTICO PARA ROTACIÓN -
CITYCHARGE

CONTIENE
**SECCIÓN
COMBILIFT**

FECHA
12/06/2012

ARCHIVO
5100004-P2.dwg

ESCALA
S/E

CREADO POR
DEPARTAMENTO TÉCNICO-

PROPIETARIO

IPS MADRID

DEPARTAMENTO TÉCNICO



© Serie Mada, 41 - 2014 - Madrid - España
Tel. +34 91 389 1000 - ip@integralparksystems.com

MODIFICACIONES

FECHA	

PP-5100004-P2 **06**